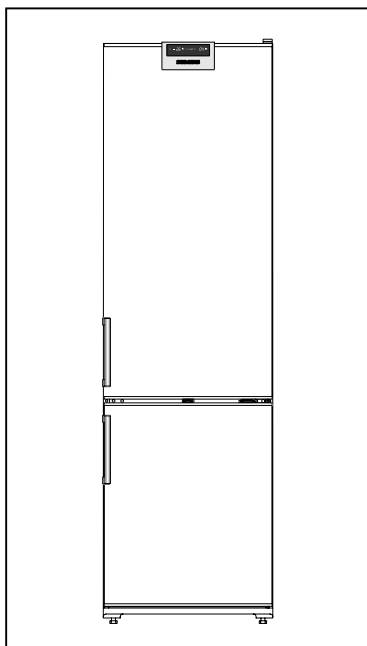


# SIEMENS

## Инструкция по эксплуатации



Холодильник

**KG 4.U...**

903138

# Содержание

Указания по утилизации и безопасной эксплуатации . . . . .	2	Размещение продуктов . . . . .	10
Общие правила . . . . .	3	Замораживание и хранение продуктов . . . . .	11
Обратите внимание на температуру окружающей среды . . . . .	4	Чистка холодильника . . . . .	14
Установка холодильника . . . . .	4	Советы по экономии электроэнергии . . . . .	15
Знакомство с холодильником . . . . .	6	Информация о шумах при работе холодильника . . . . .	16
Включение холодильника и выбор температуры . . . . .	9	Самостоятельное устранение мелких неисправностей . . . . .	17
Выключение и отсоединение холодильника . . . . .	10	Сервисная служба . . . . .	19

*Изготовитель не исключает возможности распространения данной инструкции также на новые модели продукции, которые будут выведены на рынок после изготовления тиража этой инструкции по эксплуатации при условии, что новые модели продукции будут идентичны актуальным с точки зрения особенностей их эксплуатации.*

*Право на внесение изменений изготовитель оставляет за собой.*

# Указания по утилизации и безопасной эксплуатации

## Указания по утилизации

Старый холодильник не является ненужным мусором! Он содержит ценные материалы, которые можно повторно использовать после безопасной для окружающей среды утилизации.

Выньте вилку электропитания старого холодильника из сетевой розетки. Отрежьте сетевую кабель и выбросьте его вместе с вилкой электропитания.

Снимите замок на двери холодильника, чтобы играющие дети не могли с риском для жизни закрыться в холодильнике.

От повреждений при транспортировке Ваш новый холодильник защищен упаковкой. Все упаковочные материалы безвредны для окружающей среды и после утилизации могут использоваться повторно. Пожалуйста, внесите свой вклад в охрану окружающей среды правильной утилизацией упаковочных материалов.

Упаковочный материал – это не игрушка для детей! Играя с упаковочными коробками и пленками, они могут в них завернуться и задохнуться.

Пожалуйста, узнайте в магазине, в котором Вы приобрели холодильник, или в местных административных органах о действующих способах утилизации упаковочного материала.



Этот прибор соответствует европейской директиве 2002/96/EG по утилизации старых электроприборов и электронных приборов (WEEE), которая определяет порядок возврата и утилизации старых приборов в странах Европейского союза.

**Наш вклад в защиту окружающей среды – мы используем бумагу вторичной переработки.**

## Указания по безопасной эксплуатации

Перед вводом холодильника в эксплуатацию внимательно прочтите инструкции по эксплуатации и монтажу. Они содержат важную информацию по монтажу и эксплуатации холодильника, а также правила ухода за ним.

Пожалуйста, сохраняйте эти инструкции по эксплуатации и монтажу, так как они могут потребоваться следующему владельцу холодильника.

Изготовитель не несет ответственности, если не будут выполняться следующие указания:

- Никогда не включайте поврежденный холодильник. В сомнительных случаях проконсультируйтесь у поставщика.
- Устанавливайте и подключайте холодильник в соответствии с инструкциями по монтажу. Параметры электрической сети, к которой подключается холодильник, должны соответствовать параметрам, указанным на прикрепленной к холодильнику табличке с техническими характеристиками.
- Никогда не используйте при чистке холодильника устройства для чистки струей пара. Пар может при соприкосновении с элементами холодильника, находящимися под током, привести к короткому замыканию или к поражению электрическим током.
- Безопасная эксплуатация холодильника может быть гарантирована, только если система заземления в Вашей квартире установлена в соответствии с нормативами.
- В случае неисправности, при уходе за холодильником или при его чистке прибор необходимо отключать от сети. Для этого следует вынуть вилку из розетки или отключить предохранитель. При этом тяните только за вилку, а не за провод.

## Указания по утилизации и безопасной эксплуатации

- Ремонт электроприборов имеют право производить только квалифицированные специалисты. Из-за неправильно проведенных ремонтных работ возникает потенциальная опасность для пользователя, которая может иметь серьезные последствия.
- Крепкие алкогольные напитки должны храниться только в вертикальном положении в плотно закрытых сосудах. Никогда не храните изделия, которые содержат горючие газы-вытеснители (например, дозаторы крема, аэрозоли), и взрывчатые вещества в холодильнике – опасность взрыва!
- Жидкости в бутылках и алюминиевых банках, в особенности напитки с высоким содержанием углекислоты, нельзя хранить в морозильном отделении, потому что они могут лопнуть.
- Нельзя закрывать или загромождать чем-либо вентиляционные отверстия в Вашем холодильнике.
- Не используйте цокольную часть, выдвижные ящики, двери и т.д. в качестве подножки или опоры.
- Не позволяйте детям играть с холодильником.
- Если у Вас холодильник оборудован замком, храните ключ в недоступном для ребенка месте.
- Кубики льда или мороженое из морозильного отделения нельзя сразу брать в рот (опасность обморожения из-за низких температур).
- Никогда не касайтесь замороженных продуктов мокрыми руками, так как руки могут примерзнуть к продуктам.
- Внимание! Не закрывайте вентиляционные отверстия во встроенном или отдельно стоящем холодильнике.
- Внимание! Не повреждайте трубки контура охлаждения.
- Внимание! Не используйте электроприборы внутри холодильника, если это не рекомендовано производителем.



**Данный холодильник содержит небольшое количество хладагента R600a, который имеет очень хорошие свойства с точки зрения охраны окружающей среды, однако при этом представляет собой горючий газ. При транспортировке и установке холодильника следует позаботиться о том, чтобы не были повреждены трубки контура охлаждения. Брызги хладагента при попадании в глаза могут вызвать их повреждение или воспламениться.**

### Общие правила

Данный холодильник предназначен для охлаждения и замораживания продуктов питания и приготвления льда.

Данный холодильник предназначен для использования в домашнем хозяйстве. В случае применения его в промышленности следует соблюдать правила, установленные для соответствующей отрасли промышленности.

Холодильник соответствует современным стандартам ФРГ по предотвращению несчастных случаев из-за холодильного оборудования (VBG 20).

Холодильник соответствует всем применимым правилам техники безопасности для бытового электрического оборудования.

Система циркуляции хладагента прошла проверку на герметичность.

## Обратите внимание на температуру окружающей среды

В зависимости от климатического класса (см. типовую табличку, которая находится в холодильном отделении слева внизу, **рис. 16**) Вы можете эксплуатировать свой холодильник при следующих температурах окружающей среды:

Климатический класс	Допустимая температура окружающей среды
<b>SN</b>	от +10 до 32°C
<b>N</b>	от +16 до 32°C
<b>ST</b>	от +18 до 38°C
<b>T</b>	от +18 до 43°C

Если температура окружающей среды ниже допустимых значений, в холодильном отделении будет создаваться слишком низкая температура; если температура окружающей среды выше допустимых значений, в морозильном отделении будет слишком высокая температура.

Если температура окружающей среды опускается ниже температуры, установленной в холодильном отделении, температура в холодильном отделении становится равной температуре окружающей среды.

При температуре окружающей среды ниже +10°C могут возникнуть функциональные сбои при автоматическом размораживании холодильного отделения.

## Установка холодильника

### Место для установки

Холодильник следует устанавливать в сухом, хорошо вентилируемом помещении. На холодильник не должны падать прямые лучи солнечного света, его нельзя располагать рядом с источником тепла – таким, как кухонная плита, отопительная батарея и т.д. Если неизбежно приходится устанавливать холодильник рядом с источником тепла, между холодильником и этим источником тепла следует устанавливать теплоизоляционную панель, либо холодильник следует устанавливать на указанном ниже минимальном расстоянии от источника тепла:

от электрических кухонных плит – 3 см;  
от плит, работающих на жидком или твердом топливе – 30 см.

Если холодильник устанавливается рядом с другим холодильником или морозильным шкафом, между ними для предотвращения конденсации влаги следует обеспечить минимальное расстояние 2 см.

Холодильник должен стоять ровно и устойчиво. Неровности пола компенсируйте с помощью двух передних, регулируемых по высоте ножек (**рис. 17**). Два ролика с задней стороны облегчают задвигание холодильника в нишу.

### Перенавешивание дверей

Выполняйте действия в последовательности, указанной цифрами (**рис. 20**).

---

## Установка холодильника

### Электрическое подключение холодильника

Холодильник подключается только к сети напряжения переменного тока 220-240 В/50 Гц через установленную в соответствии с предписаниями розетку с защитным контактом. Розетка должна быть защищена предохранителем, рассчитанным на ток не менее 10 А.

Если холодильник должен эксплуатироваться в **неевропейской стране**, убедитесь, что напряжение питания и вид тока на табличке с техническими характеристиками совпадают с параметрами Вашей электросети. Табличка с техническими характеристиками располагается в холодильном отделении внизу слева (**рис. 16**).

Сетевой шнур холодильника разрешается заменять только квалифицированным специалистом Сервисной службы.

**Предупреждение! Ни в коем случае не подключайте холодильник к электронным «энергоэкономичным вилкам» (например, Sava Plug) и инверторам, которые преобразуют постоянное напряжение в переменное напряжение 230 В (например, солнечные батареи, судовые электрические установки).**

### Вентиляция

#### Рис. 3

Нагретый воздух на задней стороне прибора должен иметь возможность свободно удаляться. В противном случае холодильная машина вынуждена будет работать в интенсивном режиме, что приведет к неоправданно повышенному расходу электроэнергии. Поэтому никогда не закрывайте и не блокируйте вентиляционные отверстия.

### После доставки...

Перед первым включением холодильник должен постоять примерно 30 минут в вертикальном положении.

# Знакомство с холодильником

Перед чтением настоящей инструкции, пожалуйста, откройте страницы с иллюстрациями, которые располагаются в конце инструкции по эксплуатации холодильника.

Данная инструкция предназначена для нескольких моделей холодильников, поэтому изображенные на рисунках оборудование и элементы оснащения могут отличаться от оснащения Вашего холодильника.

## Общий вид

Рис. 1

- 1-11 Панель управления
  - 12 Отверстие для выхода воздуха
  - 13 Внутреннее освещение
  - 14 Система «Мультифлouw» (распределитель холодного воздуха)
  - 15 Полка
  - 16 Выдвижное отделение для йогурта
  - 17 Боксы для фруктов и овощей
  - 18 Отделение «Чиллер» (с пониженной температурой)
  - 19 Полка для маленьких банок, тубиков
  - 20 Отделение для масла и сыра
  - \*21 Емкость для мелких предметов
  - 22 Полка со вставками для яиц
  - 23 Держатель для бутылок
  - 24 Полка для бутылок
  - 25 Поддон для быстрого замораживания продуктов
  - 26 Боксы для хранения замороженных продуктов
  - 27 Календарь морозильного отделения
  - 28 Полка для бутылок
- A** Холодильное отделение  
**B** Морозильное отделение

## Панель управления (краткий обзор)

Рис. 2

- 1 **Главный выключатель** ①  
Используется для включения и выключения всего холодильника.
- 2 **Кнопка «super» (суперохлаждение) холодильного отделения**  
Для включения и выключения максимальной мощности охлаждения.
- 3 **Кнопка выбора температуры холодильного отделения**
- 4 **Индикатор**  
установленной температуры для холодильного отделения.
- 5 **Индикатор «super» (суперохлаждения) холодильного отделения**
- 6 **Индикатор «super» (суперзамораживания) морозильного отделения**
- 7 **Индикатор:**
  - а) установленной температуры для морозильного отделения;
  - в) самой высокой температуры в морозильном отделении;
  - в) «AL» (тревога).
- 8 **Индикатор «alarm» (тревога)**
- 9 **Кнопка выбора температуры морозильного отделения**
- 10 **Кнопка «super» (суперзамораживания) морозильного отделения**  
Для включения и выключения максимальной мощности замораживания.
- 11 **Кнопка «alarm» (выключение сигнала тревоги)**
  - а) для выключения предупредительного звукового сигнала;
  - б) для отображении на индикаторе самой высокой температуры морозильного отделения (только когда мигает индикатор 7).

\* не во всех моделях

# Знакомство с холодильником

Благодаря автоматической системе «Нофрост», в морозильном отделении лед больше не образуется, так что размораживать холодильник не нужно.

## Принцип действия:

Продукты замораживаются охлажденным до низкой температуры воздухом. Испаритель, находящийся в системе «Nofrost», охлаждает воздух в холодильнике. Охлажденный воздух, направляемый вентилятором, циркулирует по всему объему холодильника. Второй вентилятор служит для циркуляции воздуха в холодильном отделении. Влага, содержащаяся в воздухе, осажается на испарителе. В случае необходимости системой проводится автоматическое размораживание испарителя. Образовавшаяся вода подается в холодильную установку и там испаряется. На стенках морозильного отделения и на продуктах лед не образуется.

## Функции кнопок и индикаторов панели управления

### Рис. 2

#### 1 Главный выключатель ①

Служит для включения и выключения всего холодильника.

#### 2 Кнопка «super» (суперохлаждения) холодильного отделения

Служит для включения и выключения режима суперохлаждения. При включении режима суперохлаждения на индикаторе 4 появляется «SU» и загорается индикатор 5 (оранжевый). После включения режима холодильное отделение на протяжении 6 часов охлаждается до самой низкой температуры. После этого холодильник переключается на выбранную температуру холодильного отделения.

Режим суперохлаждения применяется:

- при закладывании в холодильное отделение большого количества свежих продуктов;
- для быстрого охлаждения напитков.

#### 3 Кнопка выбора температуры холодильного отделения

(В холодильном отделении можно установить температуру в диапазоне от +2 до +8°C.)

Нажмите на кнопку до тех пор, пока на индикаторе не отобразится нужная температура. Последнее выбранное значение сохраняется. (Последовательно отображается температура от +8 до +2°C. После температуры +2°C на индикаторе снова появляется температура +8°C.)

#### 4 Индикатор температуры холодильного отделения

Индикатор отображает две функции:

##### а) установленная температура для холодильного отделения;

##### б) включение функции суперохлаждения («SU»)

После нажатия на кнопку «super» 2 на индикаторе появляется «SU».

#### 5 Индикатор «super» (суперохлаждения) холодильного отделения

Загорается при включении режима суперохлаждения.

#### 6 Индикатор «super» (суперзамораживания) морозильного отделения

Загорается при включении режима суперзамораживания.

#### 7 Индикатор температуры морозильного отделения

Индикатор отображает три функции:

##### а) Установленная температура для морозильного отделения.

##### б) Индикация «AL» (тревога)

появляется, когда в морозильном отделении становится слишком тепло.

##### в) Самая высокая температура морозильного отделения.

Если на индикаторе 7 мигает «AL», значит в прошлом по причине отключения напряжения в электросети или неисправности в морозильном отделении создавалась слишком высокая температура.



## Знакомство с холодильником

После нажатия кнопки выключения сигнала тревоги на индикаторе **7** в течение 5 секунд отображается самая высокая температура морозильного отделения. Затем эта индикация гаснет, и на индикаторе **7** ровным светом отображается «AL» (тревога).

### 8 Индикатор «alarm» (тревога)

Загорается одновременно со звуковым сигналом, если в морозильном отделении создается слишком высокая температура.

Он гаснет, когда в морозильном отделении снова достигается рабочая температура.

### 9 Кнопка выбора температуры морозильного отделения

Нажмите на кнопку до тех пор, пока на индикаторе не отобразится нужная температура. Последнее выбранное значение сохраняется. (Последовательно отображается температура от  $-16$  до  $-26^{\circ}\text{C}$ . После температуры  $-26^{\circ}\text{C}$  на индикаторе снова появляется температура  $-16^{\circ}\text{C}$ .)

### Указание

Индикация «AL» (**рис. 2/7**) появляется, если из-за отключения электроэнергии или возникновения неисправности морозильное отделение слишком «нагрелось».

Путем нажатия на кнопку **9** можно регулировать температуру. Установленная температура появляется на индикаторе в течение 5 секунд. Затем снова появляется индикация «AL».

Значение заданной температуры появляется на индикаторе, как только она устанавливается в морозильном отделении.

### 10 Кнопка «super» (суперзамораживания) морозильного отделения

Служит для включения и выключения режима суперзамораживания.

При включении режима суперзамораживания на индикаторе **7** появляется «SU» и загорается индикатор **6** «super» (оранжевый). Режим суперзамораживания служит для замораживания большого количества свежих продуктов и включает максимум **за 24 часа до закладывания свежих продуктов** в морозильное отделение.

После включения режима холодильная машина работает непрерывно, в морозильном отделении создается очень низкая температура.

### 11 Кнопка «alarm» (выключение сигнала тревоги)

Служит для выключения предупредительного звукового сигнала.

Звуковой сигнал включается, когда в морозильном отделении создается слишком высокая температура, и замороженные продукты могут разморозиться. (Одновременно мигает индикатор **8**.)

Звуковой сигнал может включаться и в некоторых случаях, когда нет опасности для замороженных продуктов:

- при вводе холодильника в эксплуатацию;
- при закладывании в морозильное отделение свежих продуктов без включения режима суперзамораживания;
- если дверь морозильного отделения была открыта в течение слишком долгого времени.

**После выключения предупредительного звукового сигнала система акустического предупреждения снова придет в состояние готовности, когда в морозильном отделении будет достигнута рабочая температура.**

# Включение холодильника и выбор температуры

Рис. 2

- **Вставьте вилку холодильника в розетку.**

- **При нажатии кнопок звучит акустический сигнал.**

- **Нажмите кнопку главного выключателя 1.**

Прозвучит предупредительный сигнал, на индикаторе 4 появится установленная для холодильного отделения температура (4 °С) и загорится индикаторная лампочка «Alarm» (тревога) 8. На индикаторе 7 мигает «AL» (тревога).

- **Нажмите кнопку 11 .**

Предупредительный сигнал выключается. На индикаторе 7 в течение 5 секунд отображается самая высокая температура, затем загорается индикация «AL» ровным светом.

Холодильник включен.

- **Выберите температуру морозильного отделения.**

Для этого нажимайте на кнопку 9, пока на индикаторе не отобразится нужная температура. Последнее выбранное значение сохраняется. (Последовательно отображается температура от -16 до -26°С. После температуры -26°С на индикаторе снова появляется температура -16°С.)

Мы рекомендуем Вам установить в морозильном отделении температуру -20°С.

## Указание

На индикаторе 7 появляется «AL», если из-за отключения электроэнергии или возникновения неисправности морозильное отделение слишком «нагрелось». Путем нажатия на кнопку 9 можно регулировать температуру в морозильном отделении. Установленная температура отображается на индикаторе 7 в течение 5 секунд. Затем снова появляется индикация «AL». Заданная температура появится на индикаторе 7, как только она установится в морозильном отделении.

- **Выберите температуру холодильного отделения.**

Нажимайте кнопку 3 до тех пор, пока на индикаторе не отобразится нужная температура. Последнее выбранное значение сохраняется. (Последовательно отображается температура от +8 до +2°С. После температуры +2°С на индикаторе снова появляется температура +8°С.)

Мы рекомендуем Вам установить в холодильном отделении температуру +4°С.

## Указания

- **Температура в холодильном отделении может изменяться по следующим причинам:**

- частое открывание двери холодильника;
- закладывание в холодильное и морозильное отделение большого количества свежих продуктов;
- изменение температуры окружающей среды;
- изменение настройки температуры в морозильном отделении или при включении режима суперзамораживания.

- **Фронтальные стенки корпуса холодильника частично подогреваются, что предотвращает запотевание уплотнителя двери.**

---

## Выключение и отсоединение холодильника

### Выключение холодильника

Чтобы выключить холодильник, нажмите кнопку главного выключателя (рис. 2/1).

### Отсоединение холодильника

Если Вы не будете пользоваться холодильником в течение длительного времени: нажмите кнопку главного выключателя (рис. 2/1), почистите холодильник, оставьте двери холодильника открытыми.

---

## Размещение продуктов

### Указания по размещению продуктов в холодильнике:

- Охладите горячие продукты и напитки перед тем, как размещать их в холодильнике.
- Заворачивайте или закрывайте продукты питания при хранении. Благодаря этому они сохраняют аромат, цвет, влажность и свежесть. Это также предотвратит передачу запаха от одного продукта питания другому. Овощи, фрукты и салат следует хранить без упаковки в соответствующих боксах.
- Не допускайте попадания масла или жиров на пластмассовые детали холодильника или на уплотнитель двери (эти материалы легко становятся пористыми).
- Никогда не храните в холодильнике какие-либо взрывоопасные материалы. Бутылки с крепкими алкогольными напитками следует герметично закрывать и хранить в вертикальном положении. **Опасность взрыва!**
- Бутылки с жидкостями, которые могут замерзнуть, нельзя хранить в морозильном отделении. При замерзании жидкости бутылки могут лопнуть.

### Пример размещения продуктов в холодильнике

#### Рис. 1

#### Холодильное отделение (А):

На полках (15), сверху вниз – торты и кондитерские изделия, готовые блюда, молочные продукты.

В выдвижном отделении (16) – сыр, колбаса, йогурт.

В боксах для овощей и фруктов (17) – овощи, фрукты, листовая салат.

На полке (19) – маленькие бутылки и напитки в жестяных банках.

В отделении (20) – масло и сыр.

На полке для бутылок (24) – большие бутылки.

## Размещение продуктов

### Морозильное отделение (В):

В **поддоне (25)** храните небольшие замороженные продукты, приготавливайте лед.

В **боксах для замороженных продуктов (26)** храните замороженные продукты.

### Внутреннее оснащение холодильного отделения

Полки холодильного отделения Вы можете переставлять при открытой на 90° двери. Для этого выдвиньте полку вперед, опустите ее вниз, выньте и установите на новое место (**рис. 4**).

### Полка для бутылок\*

Углубления очень удобны для безопасного хранения бутылок (**рис. 5, 19**).

### Отделение для хранения продуктов при пониженной температуре (**рис. 11**)

Потяните дно отделения вперед: крышка откроется. Здесь создается более низкая температура, чем в холодильном отделении, что особенно благоприятно для хранения таких «чувствительных» продуктов как рыба, мясо и колбаса.

\* Для того чтобы продукты было удобнее загружать и выгружать, выдвижное отделение для йогурта можно вынуть из холодильника. Держатель выдвижного отделения можно перемещать вдоль полки влево или вправо (**рис. 9, 6**).

Вставки с гнездами для яиц можно убирать, с тем чтобы хранить на полках тюбики, маленькие баночки и др.

Для того чтобы бутылки или банки при открывании и закрывании двери холодильника не опрокидывались, их можно прижать специальным держателем.

Все полки в двери холодильника можно вынимать для чистки (**рис. 8/А**).

\* не во всех моделях

## Замораживание и хранение продуктов

### При покупке замороженных продуктов обратите внимание на следующее:

- Проверьте упаковку; она не должна быть поврежденной.
- Убедитесь, что срок хранения продуктов не истек.
- Проверьте термометр в морозильнике магазина; он должен показывать температуру –18°C или ниже.
- Замороженные продукты следует покупать в самую последнюю очередь. Хорошо упакуйте их в несколько слоев газетной бумаги или положите в термоизолированную сумку, быстро доставьте их домой и сразу же положите в морозильное отделение.

### Самостоятельное замораживание продуктов

Если Вы хотите сами заморозить продукты, используйте только абсолютно свежие продукты в идеальном состоянии.

### Следующие продукты пригодны для замораживания:

мясные и колбасные изделия, птица и дичь, рыба, овощи, зелень, фрукты, хлеб, торты и другие кондитерские изделия, пицца, готовые блюда, остатки еды, яичный желток и белок.

### Следующие продукты непригодны для замораживания:

яйца в скорлупе, сметана и майонез, зеленые салаты, редис, редька и репчатый лук.

### Бланширование овощей и фруктов

Чтобы сохранить цвет, вкус, аромат и витамин С, овощи и фрукты рекомендуются бланшировать перед замораживанием. (Для бланширования овощи или фрукты на короткое время погружаются в кипящую воду. Широкий выбор литературы по замораживанию и бланшированию имеется в большинстве книжных магазинов.)

# Замораживание и хранение продуктов

## Упаковка продуктов

Упаковывайте продукты порциями, которые подходят для Вашего домашнего хозяйства.

Порции овощей и фруктов не должны превышать по весу 1 кг; порции мяса могут достигать по весу 2,5 кг. Порции меньшего размера быстрее замерзают, и при их замораживании и приготовлении лучше сохраняется качество продукта.

Перед замораживанием продукты должны быть герметично упакованы, чтобы они не теряли вкуса и не высохали.

### Для упаковки продуктов пригодны следующие материалы:

пластиковая пленка, пленочный рукав из полиэтилена, алюминиевая фольга и контейнеры для замороженных продуктов. Эти изделия можно приобрести в специализированном магазине.

### Для упаковки продуктов непригодны следующие материалы:

упаковочная бумага, пергаментная бумага, целлофан, пакеты для сбора мусора и использованные полиэтиленовые пакеты.

Положите продукт в упаковку. Выдавите из упаковки воздух, и герметично закройте ее.

### Для герметичного закрывания упаковки пригодны следующие изделия:

резинки, зажимы из пластмассы, нитки, морозоустойчивые липкие ленты и т.д. Пленочный рукав и пакеты из полиэтилена могут быть герметизированы с помощью специального аппарата для термосклеивания.

**Перед размещением продуктов в морозильном отделении укажите на каждом пакете дату замораживания и содержимое.**

## Максимальная производительность при замораживании

Продукты следует замораживать как можно быстрее. Только таким образом можно сохранить их витамины, питательную ценность, внешний вид и вкус. Поэтому не превышайте максимальную производительность Вашего холодильника при замораживании.

В течение 24 часов Вы можете заморозить в верхнем боксе максимум 9 кг продуктов (в холодильниках шириной 60 см).

Уже замороженные продукты не должны соприкасаться со свежими продуктами, которые еще только должны быть заморожены.

Горячие блюда и напитки перед закладыванием в морозильное отделение следует охладить до комнатной температуры.

## Режим суперохлаждения

За 3-4 часа до закладывания или самое позднее в момент закладывания свежих продуктов в холодильное отделение следует включить режим суперохлаждения. Для включения этого режима просто нажмите кнопку суперохлаждения «**super**» (рис. 2/2). При этом на индикаторе (рис. 2/4) появляется «SU» и загорается индикатор суперохлаждения (рис. 2/5). При включении режима суперохлаждения температура в холодильном отделении на 6 часов снижается до самого низкого значения. После этого холодильное отделение автоматически переключается на температуру, установленную в нем до включения режима суперохлаждения.

# Замораживание и хранение продуктов

## Режим суперзамораживания

Если в морозильном отделении уже хранятся замороженные продукты, то за несколько часов до укладывания в него свежих продуктов следует включить режим суперзамораживания.

Как правило, бывает достаточно 4-6 часов. Однако если Вы собираетесь использовать максимальную производительность морозильного отделения, то режим суперзамораживания следует включить за 24 часа до начала замораживания продуктов. Небольшое количество продуктов (до 2 кг) можно заморозить без использования режима суперзамораживания. Для включения режима суперзамораживания просто нажмите кнопку суперзамораживания (рис. 2/10).

При включении режима суперзамораживания на индикаторе (рис. 2/7) появляется «SU» и загорается индикатор (рис. 2/6) «super». В морозильном отделении создается очень низкая температура. Через **52 часа** режим суперзамораживания автоматически выключается.

## Хранение продуктов

Проверьте, чтобы все боксы для замороженных продуктов были задвинуты до упора. Это имеет большое значение для правильной циркуляции воздуха в морозильном отделении.

## Календарь морозильного отделения

### Рис. 13

Чтобы избежать ухудшения качества замороженных продуктов питания, важно не превышать допустимый срок хранения продуктов. Допустимый срок хранения продукта зависит от типа замороженного продукта питания. Цифры рядом с символами показывают допустимое время хранения в месяцах для конкретного замороженного продукта. Для готовых замороженных продуктов питания необходимо обратить внимание на дату изготовления или на сроки употребления продукта в пищу, которые указаны на упаковке.

## Поддон для замораживания продуктов

### Рис. 14

В поддоне можно хранить ванночки для льда и замораживать ягоды, фрукты, овощи и зелень.

Для замораживания равномерно разложите продукт по поверхности поддона и замораживайте в течение 10-12 часов. После этого переложите продукты в контейнеры или пакеты.

Для размораживания эти продукты следует снова разложить в поддоне по отдельности.

## Замораживание и хранение продуктов

### Размораживание продуктов

В зависимости от вида продукта питания и метода его приготовления, который предполагается использовать, Вы можете выбрать один из следующих способов размораживания продуктов:

- размораживание при комнатной температуре;
- размораживание в холодильном отделении;
- размораживание в электрической духовке, с использованием конвекции горячего воздуха или без нее;
- размораживание в микроволновой печи.

Полностью или частично оттаявшие замороженные продукты могут быть снова заморожены при обязательном соблюдении следующих условий: мясо и рыба находились при температуре выше +3°C не более одного дня, а другие замороженные продукты – не более трех дней.

В противном случае, если не изменились вкус, запах и внешний вид этих продуктов, они могут быть использованы для приготовления блюда, которое затем можно заморозить.

Учтите, что в этом случае срок хранения должен быть меньше максимального.

### Приготовление кубиков льда

Заполните ванночку для льда на три четверти водой и поместите в морозильное отделение.

Чтобы облегчить извлечение кубиков льда, слегка согните ванночку (рис. 12).

## Чистка холодильника

**Перед началом чистки холодильника всегда отключайте его от сети, вынув вилку из розетки или выключив/вывинтив предохранитель.**

**Не используйте для чистки холодильника парочистители. Горячий пар может привести к повреждению поверхностей и электрических деталей холодильника – опасность поражения электрическим током!**

Вода, используемая для чистки, не должна попадать в панель управления или в систему освещения. Для чистки всего холодильника, за исключением дверного уплотнителя, рекомендуется использовать теплую воду с мягким моющим средством, имеющим слабое дезинфицирующее действие, например, со средством для мытья посуды вручную. Не используйте при чистке абразивные и кислотосодержащие чистящие средства, а также химические растворители.

Дверной уплотнитель следует промыть только одной чистой водой, после чего вытереть насухо.

По возможности следует каждые два года чистить кисточкой или пылесосом теплообменник (черная решетка) с задней стороны холодильника. Это поможет обеспечивать полную эффективность при работе холодильника и одновременно с этим сократит расход электроэнергии.

## Чистка холодильника

### Важные указания по уходу за поверхностями из нержавеющей стали\*

Для чистки поверхностей из нержавеющей стали следует использовать специальное средство «Chromol».

**ЧТОБЫ НА ДЛИТЕЛЬНЫЙ СРОК СОХРАНИТЬ ВЕЛИКОЛЕПНЫЙ ВНЕШНИЙ ВИД ВАШЕГО ХОЛОДИЛЬНИКА, СРАЗУ ЖЕ ПОСЛЕ УСТАНОВКИ ПРИБОРА ОБРАБОТАЙТЕ ВСЕ ЕГО ПОВЕРХНОСТИ ИЗ НЕРЖАВЕЮЩЕЙ СТАЛИ СПЕЦИАЛЬНЫМ ЖИДКИМ СРЕДСТВОМ «CHROMOL». РЕГУЛЯРНО ПОВТОРЯЙТЕ ДАННУЮ ОБРАБОТКУ.**

Средство «Chromol» Вы можете купить в специализированном магазине или в нашей Сервисной службе (**кат. номер 310359, аэрозоль во флаконе емкостью 500 мл**).

Чтобы не повредить поверхности из нержавеющей стали, ни в коем случае не используйте для чистки царапающие губки, металлические щетки, острые предметы или абразивные средства. Не применяйте также химически агрессивные чистящие средства – такие, как аэрозоли для размораживания, аэрозоли для духовок, растворители или пятновыводители.

#### Внимание!

Держите средства по уходу подальше от детей.

Никогда не наносите средство по уходу на поверхности, которые соприкасаются с продуктами питания.

Не наносите средство на горячие поверхности.

Средство содержит алифатические углеводородные вещества, масла и ароматические соединения.

\* не во всех моделях

## Советы по экономии электроэнергии

- Холодильник должен быть установлен в прохладном, сухом и хорошо проветриваемом помещении. На него не должны падать прямые лучи солнечного света, и он не должен располагаться вблизи источников тепла (отопительные батареи и т.д.).
- Не закрывайте вентиляционные отверстия и решетки холодильника.
- Перед закладыванием в холодильник теплые блюда следует охладить.
- Извлеченные из морозильного отделения замороженные продукты следует для размораживания положить в холодильное отделение. Таким образом, низкую температуру замороженных продуктов можно использовать для охлаждения продуктов в холодильном отделении.
- Не держите дверь холодильника открытой долгое время при загрузке продуктов в холодильник и извлечении их из него. Чем меньше времени будет открыта дверь, тем меньше льда образуется на решетках морозильного отделения.
- При возможности следует каждые два года чистить теплообменник (черная решетка) с задней стороны холодильника.



---

# Информация о шумах при работе холодильника

## Рабочие шумы

Для поддержания температуры на заданном уровне Ваш холодильник включает время от времени компрессор. Возникающие при этом шумы обусловлены конструктивными особенностями холодильника. Шумы становятся тише, как только в холодильнике устанавливается рабочая температура.

Гудение слышно при работе двигателя (компрессора). Во время работы двигателя оно может становиться несколько громче.

Бульканье и плеск типичны для хладагента, протекающего по трубкам.

Короткие щелчки слышны в тот момент, когда термостат включает или выключает двигатель.

В случае с многозонными холодильниками или холодильниками с системой «Nofrost» может быть слышно легкое шуршание, создаваемое потоком воздуха, циркулирующим внутри холодильника.

Пощелкивание может быть слышно, когда

- происходит автоматическое размораживание холодильника,
- холодильник охлаждается или нагревается (расширение материала).

**Слишком громкие шумы чаще всего вызваны самыми простыми причинами, и их обычно очень легко можно устранить.**

### **Холодильник стоит неровно.**

Пожалуйста, выровняйте прибор с помощью уровня. Для выравнивания используйте завинчивающиеся ножки или подкладки под них.

### **Холодильник «зажат».**

Отодвиньте, пожалуйста, холодильник от стоящей слишком близко к нему мебели или других бытовых приборов.

### **Выдвижные боксы, корзины или полки качаются или застряли.**

Пожалуйста, убедитесь, что они правильно установлены, и при необходимости установите их правильно.

### **Бутылки или предметы посуды касаются друг друга.**

Пожалуйста, установите бутылки или предметы посуды таким образом, чтобы они не соприкасались друг с другом.

## Самостоятельное устранение мелких неисправностей

Не все неисправности требуют обращения в Сервисную службу. Довольно часто возникающие неисправности оказываются незначительными. Поэтому перед обращением в Сервисную службу, пожалуйста, попытайтесь самостоятельно устранить неисправность, руководствуясь нижеприведенными указаниями.

Даже во время гарантийного периода Вы должны полностью оплачивать расходы по вызову специалиста Сервисной службы, если возникшая неисправность описана ниже и может быть устранена пользователем самостоятельно.

**Если не горят индикаторы (рис. 2/4-7):** Проверьте, есть ли напряжение в электросети, правильно ли вставлена вилка в розетку, включен ли холодильник.

**Если при включении холодильника на индикаторе (рис. 2/4) отображается мигающее сообщение «E1»:**

В холодильном отделении очень высокая температура. Через несколько минут после включения холодильника на индикаторе отобразится установленная температура в холодильном отделении.

**Если при включении холодильника на индикаторе (рис. 2/7) отображается мигающее сообщение «E2»:**

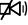
В морозильном отделении установилась очень высокая температура. Через несколько минут после ввода холодильника в эксплуатацию на индикаторе появляется «AL». Значение заданной температуры отображается на индикаторе 7, как только она устанавливается в морозильном отделении.

**Если не включается внутреннее освещение холодильного отделения:**

- Перегорела лампа.  
Выньте вилку холодильника из розетки. Снимите плафон (рис. 15/А), замените перегоревшую лампу на новую с такими же параметрами (макс. 15 Вт, 230 В, цоколь Е14).
- Заклинило переключатель освещения (рис. 15/В). Проверьте, двигается ли переключатель освещения. Если нет, вызовите Сервисную службу.

**Если индикатор (рис. 2/7) мигает, а предупредительный сигнал не звучит,** то это значит, что одно время, в результате отключения электроэнергии или возникновения неисправности, в морозильном отделении было слишком тепло.

На индикаторе будет мигать «наивысшая температура», которая была в морозильном отделении.

После нажатия на кнопку «alarm»  на индикаторе 7 в течение 5 секунд отображается ровным светом самая высокая температура, которая устанавливалась в морозильном отделении. Затем это значение температуры стирается. Индикатор 7 показывает теперь значение установленной температуры, не мигая.

Если вкус, запах и внешний вид продуктов не изменились, то их следует сварить или поджарить и после этого опять заморозить.

В этом случае продукты нельзя хранить так же долго, как свежемороженые.

**Если после длительной эксплуатации на индикаторе (рис. 2/7) мигает «AL» и звучит предупредительный сигнал:**

Неисправность, в морозильном отделении слишком высокая температура!

Для отключения сигнала нажмите кнопку 11.

---

## Самостоятельное устранение мелких неисправностей

Возможные причины неисправности:

- заблокированы вентиляционные отверстия прибора сверху или в цоколе;
- неплотно закрыта дверь морозильного отделения;
- свежие продукты замораживались без включения режима суперзамораживания;
- за один раз в морозильное отделение положили слишком большое количество свежих продуктов;
- слишком высокая температура окружающей среды.

После устранения неисправности нажмите кнопку выключения сигнала тревоги **11**; индикация «AL» перестанет мигать. Значение заданной температуры появится на индикаторе, как только она устанавливается в морозильном отделении.

**Если дверь морозильного отделения слишком долгое время оставалась открытой, и теперь в морозильном отделении никак не достигается выбранная температура**, значит, испаритель (генератор холода) так сильно обледенел, что автоматическая система размораживания не может больше справиться с таким количеством льда. В этом случае надо вынуть продукты из холодильника и положить их в герметичной упаковке на хранение в холодное место.

Выключите холодильник и оставьте дверь морозильного отделения открытой. За 12 часов лед в системе охлаждения растает. Снова включите холодильник и положите в него продукты.

Если с помощью приведенных выше указаний не удастся устранить неисправность, вызовите Сервисную службу.

Без необходимости не открывайте двери холодильника, чтобы избежать потерь холода.

Самостоятельно не проводите на холодильнике никаких ремонтных работ, особенно на его электрических деталях.

---

## Сервисная служба

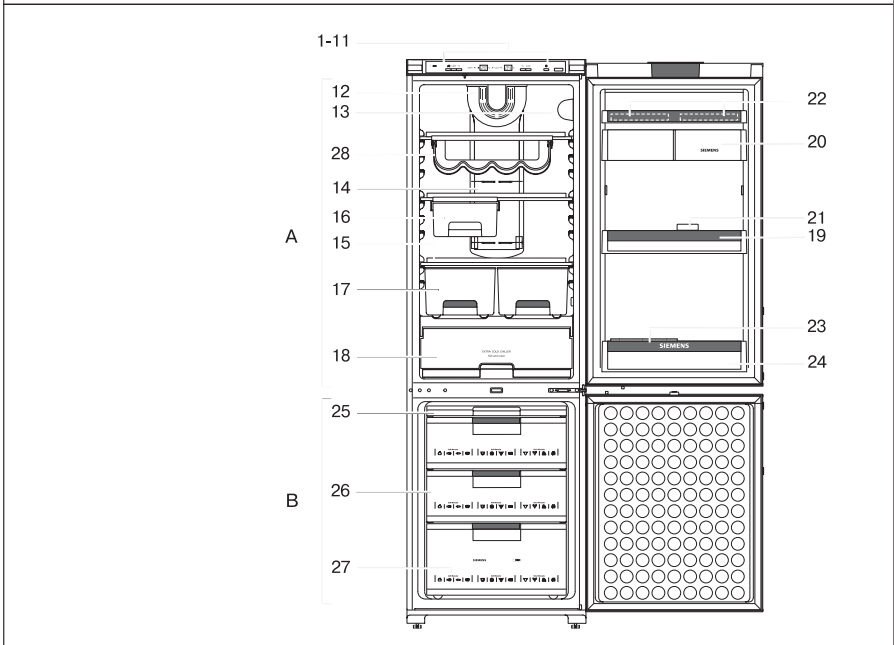
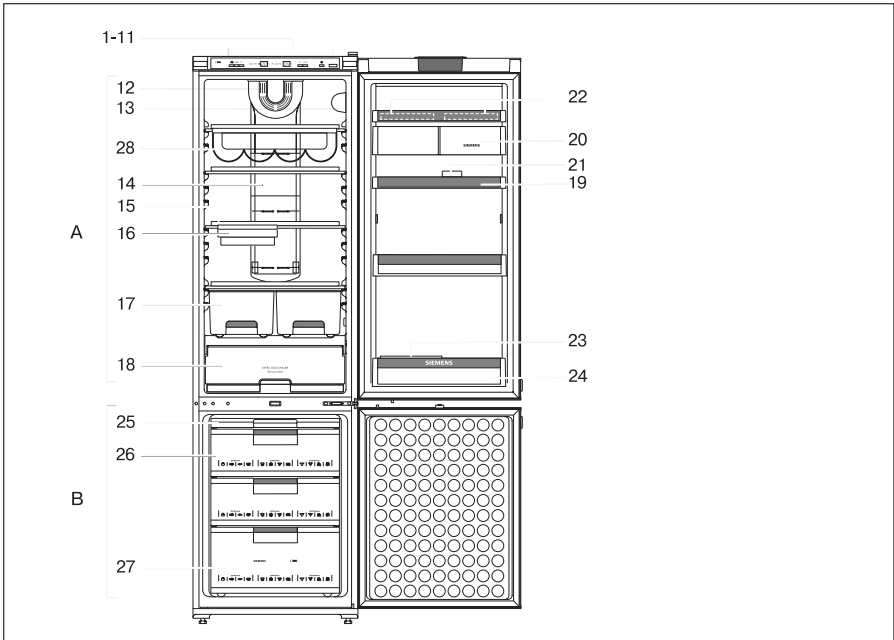
### Типовая табличка с техническими характеристиками

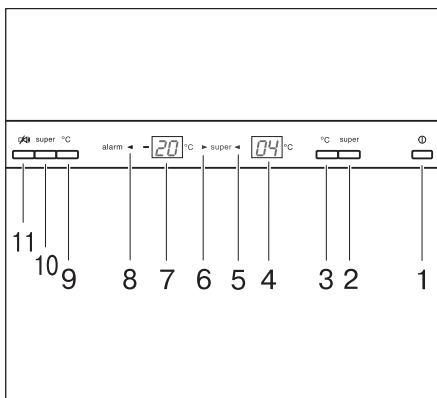
#### Рис. 16

При вызове специалистов из Сервисной службы, пожалуйста, укажите E и FD номера Вашего холодильника.

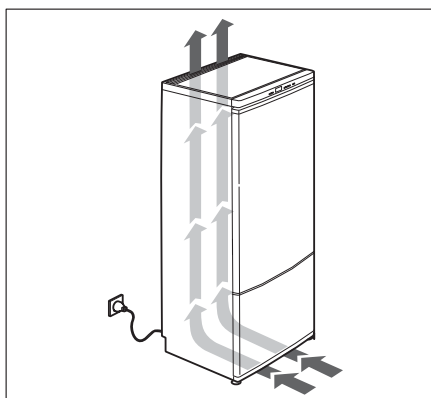
Оба номера можно найти в черной рамке на табличке с техническими характеристиками. Эта табличка размещается внутри холодильного отделения внизу слева рядом с боксом для овощей.

Адрес и телефонный номер ближайшей к Вам мастерской Сервисной службы Вы найдете в данной инструкции по эксплуатации или в гарантийном талоне.





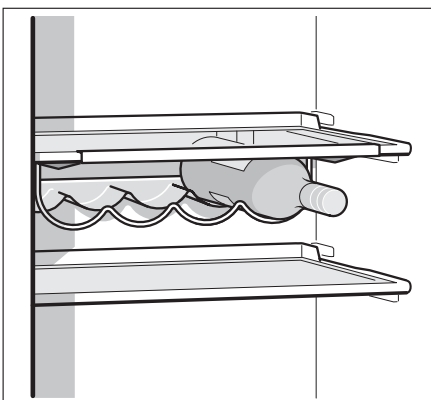
2



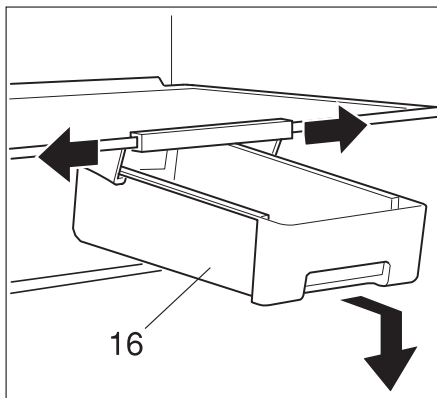
3



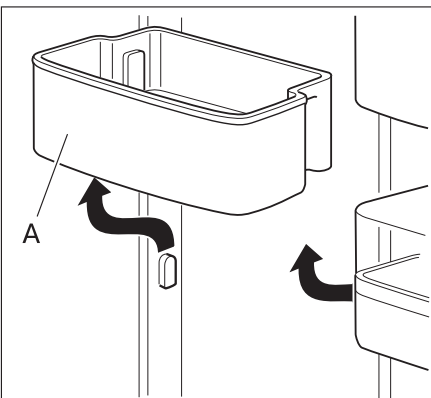
4



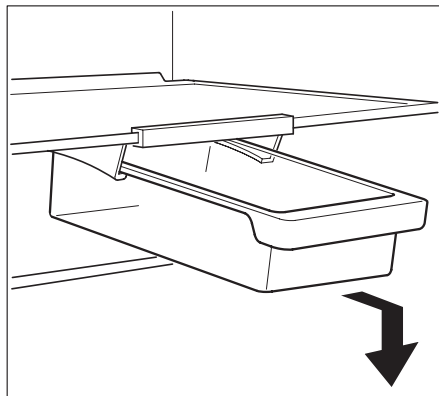
5



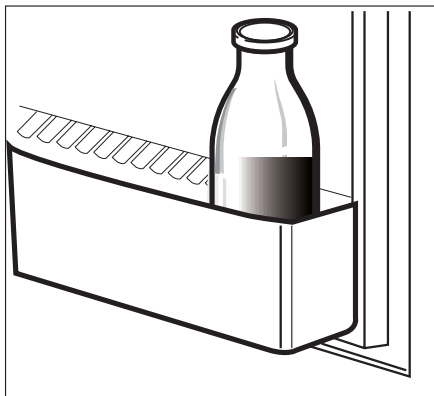
6



8



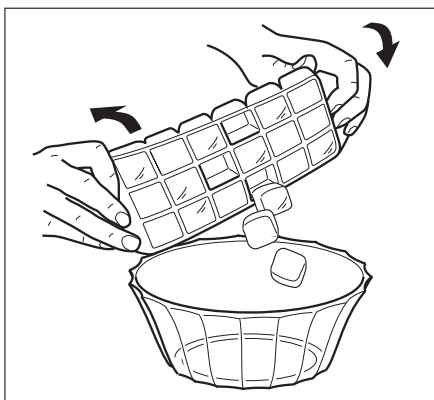
9



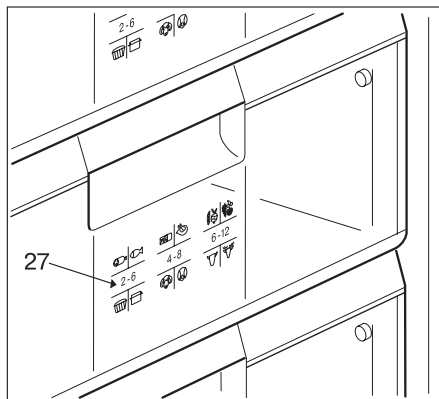
10



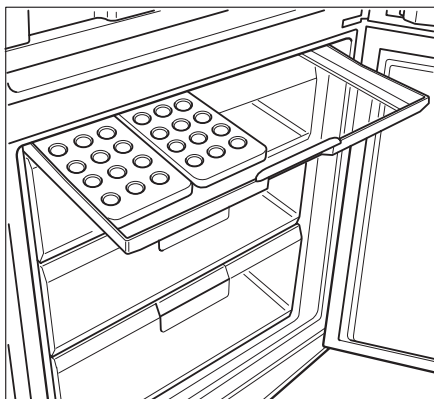
11



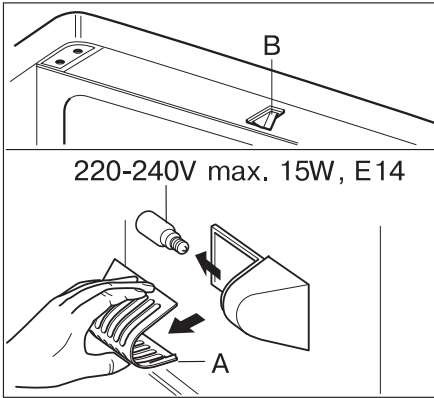
12



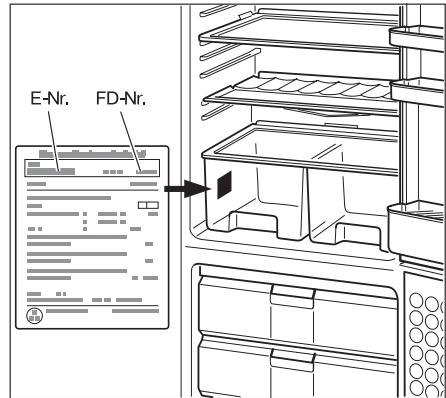
13



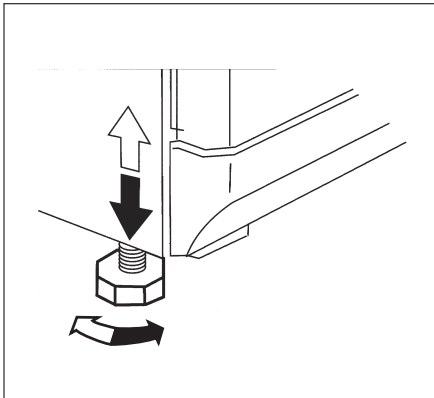
14



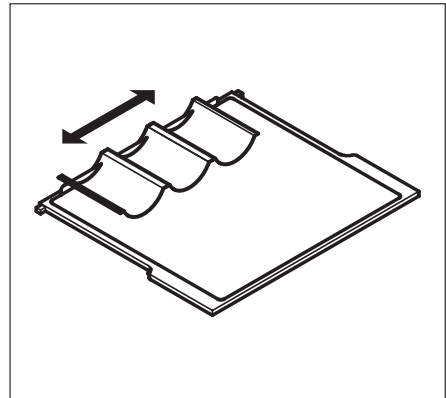
15



16



17



19



